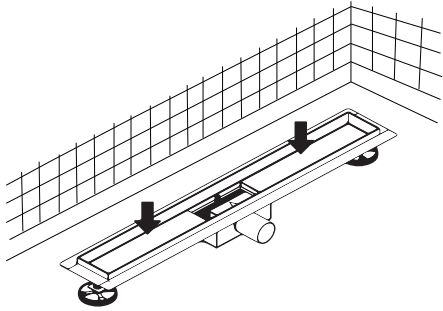




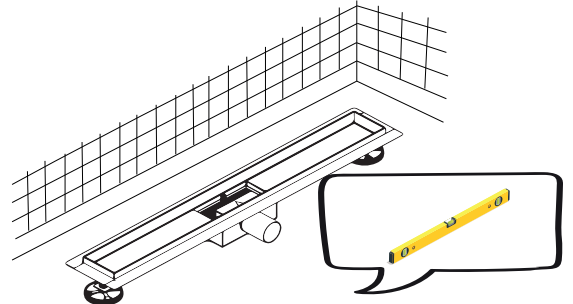
# FICHA DE MONTAJE

## PASO 1



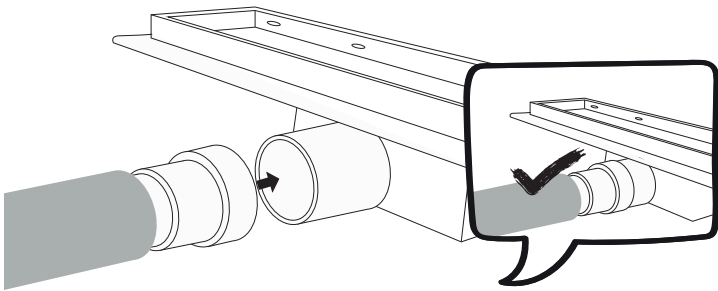
Asegúrese de que hay el suficiente espacio para el desagüe y el sifón.

## PASO 2



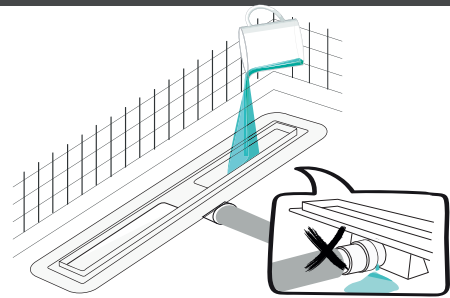
Nivele en todas las direcciones para un drenaje perfecto.

## PASO 3



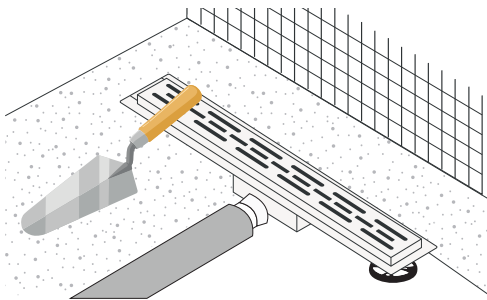
Una la salida de evacuación del desagüe a la cañería con el adaptador 40/50.

## PASO 4



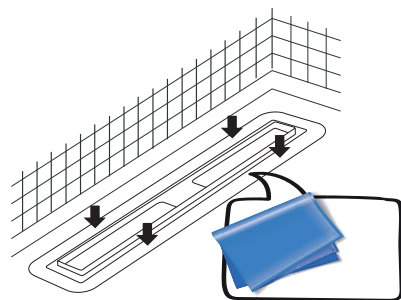
Antes de colocar el azulejo o el mosaico, haga un test de salida de agua para asegurar que el sifón está bien conectado al conducto de evacuación, que éste evacúa correctamente y que no hay ninguna fuga.

## PASO 5



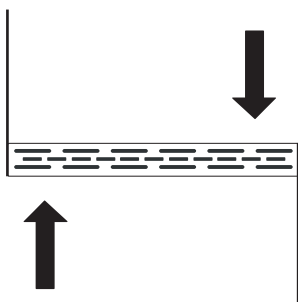
Aplique el mortero con una pendiente de 1° aproximadamente (1,8 cm por cada metro hacia el desagüe). Dejar secar un mínimo de 12 horas.

## PASO 6



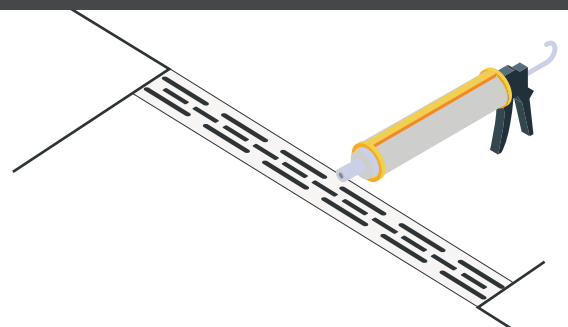
Selle la membrana impermeable sobre la pestaña del desagüe con silicona.

## PASO 7



Al colocar el azulejo o el mosaico, asegúrese de que las piezas queden 1-2 mm por encima del desagüe.

## PASO 8

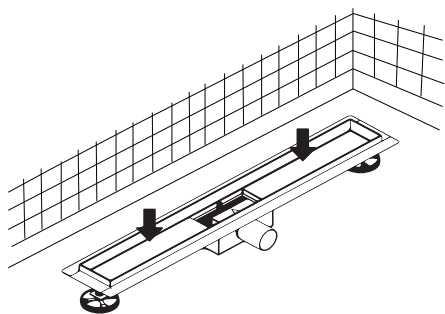


Por último, selle con silicona la unión entre el desagüe y el azulejo o el mosaico para garantizar la estanqueidad..



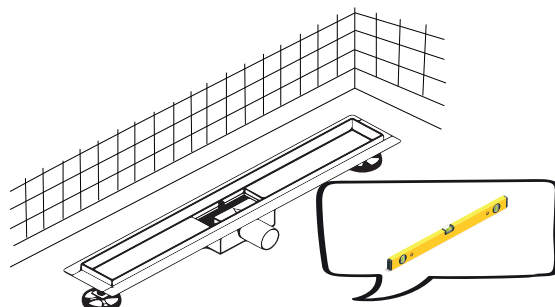
# ASSEMBLY SHEET

## STEP 1



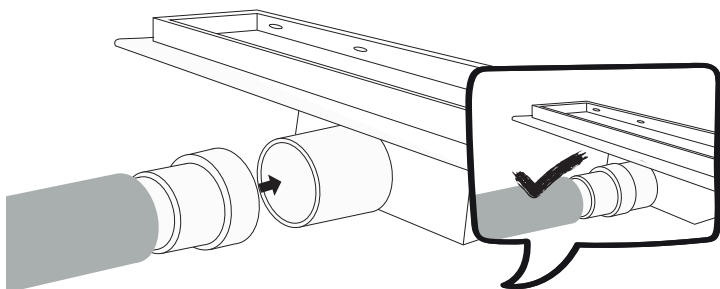
Place the shower drain where it is being installed and make sure there is enough place for it.

## STEP 2



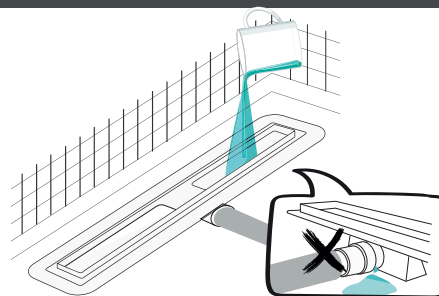
Adjust the shower drain level by using the adjusting feet.

## STEP 3



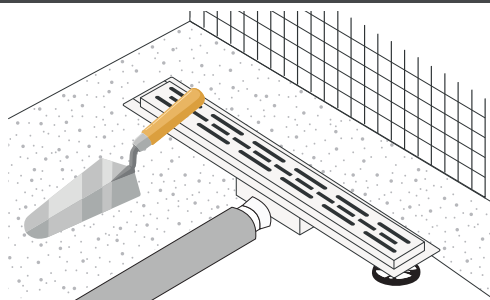
Connect the drainpipe to the shower drain's outlet.

## STEP 4



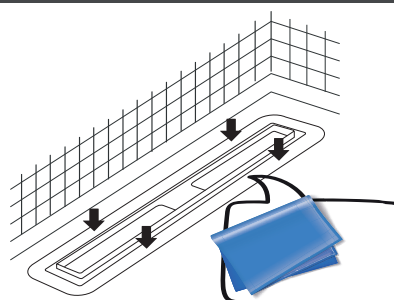
Before laying tiles or mosaics, make a test to assure that the drain's outlet and the siphon are well connected, it is draining correctly and there is no water leak.

## STEP 5



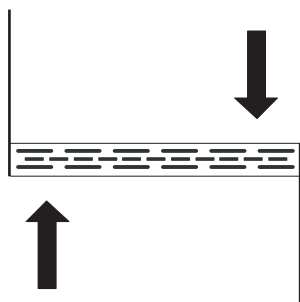
Pave concrete with at least 1° slope (1,8 cm for every meter). Let dry for 12h.

## STEP 6



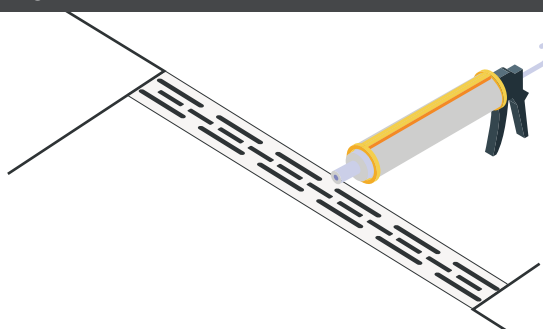
Place the shower drain where it is being installed and make sure there is enough place for it.

## STEP 7



When laying tiles or mosaic, make sure that the pieces remain 1-2 mm above the shower drain.

## STEP 8

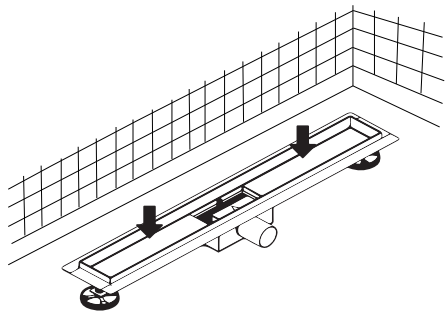


Finally, apply silicone between the shower drain and the tile or mosaic to guarantee water tightness.



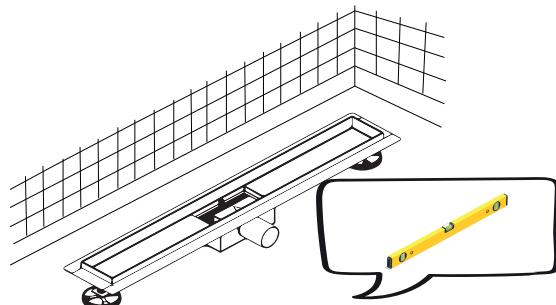
# NOTICE DE MONTAGE

## ÉTAPE 1



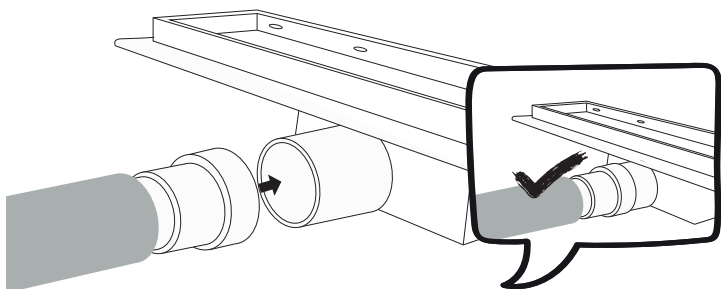
Assurez-vous qu'il y ait suffisamment de place pour le drain et le siphon.

## ÉTAPE 2



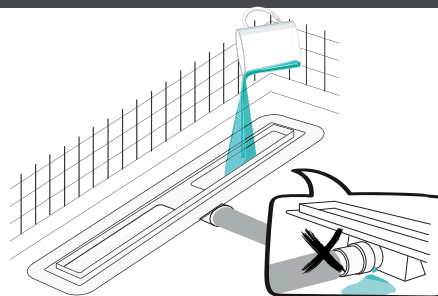
Mettre à niveau dans toutes les directions pour un drainage parfait.

## ÉTAPE 3



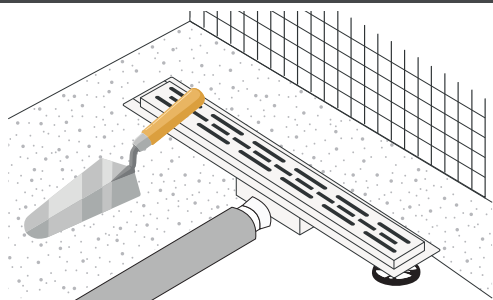
Relier la sortie d'évacuation du caniveau au tuyau avec un adaptateur 40/50.

## ÉTAPE 4



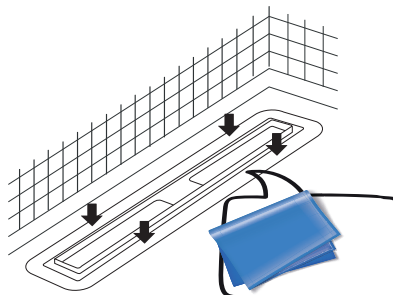
Avant de carreler faire le test de la fuite d'eau pour s'assurer que le siphon se connecte fermement au conduit d'évacuation et éviter les fuites entre eux.

## ÉTAPE 5



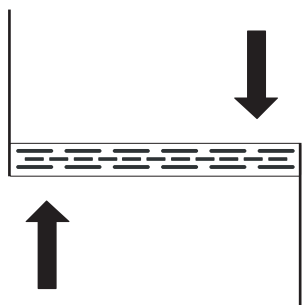
Appliquer le mortier avec une pente de 1°, env. (1,8 cm par mètre vers le caniveau). Laisser sécher pendant 12 heures minimum.

## ÉTAPE 6



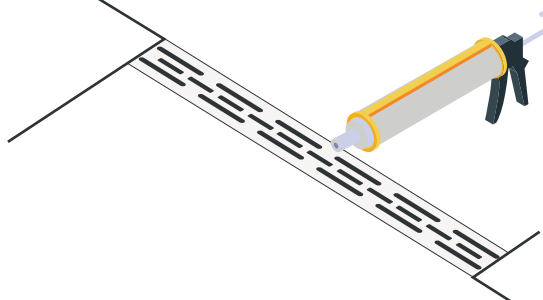
Sceller la membrane étanche sur la bride de vidange avec du mastic silicone.

## ÉTAPE 7



Lors de la pose du carrelage, assurez-vous que les carreaux soient au moins 1 mm à 2 mm plus haut que le caniveau.

## ÉTAPE 8



Enfin mettre un joint silicone entre le caniveau et le carrelage pour garantir l'étanchéité.